

Акционерное общество «Радио и Микроэлектроника»

ОКП 42 2860

**Счетчики электрической энергии
однофазные статические
РиМ 189.1Х исполнений:
РиМ 189.16, РиМ 189.18
(в корпусе тип III)**

Паспорт

Новосибирск

1 НАЗНАЧЕНИЕ

1.1 Счетчики электрической энергии однофазные статические РиМ 189.16, РиМ 189.18 (далее – счетчики) предназначены для измерения активной и реактивной электрической энергии и мощности (активной, реактивной и полной) в однофазных двухпроводных электрических цепях переменного тока промышленной частоты, а также для дистанционного отключения / подключения абонента. Метрологические и технические характеристики счетчиков обеспечиваются в течение всего срока службы.

1.2 Счетчики соответствуют требованиям ГОСТ 31818.11–2012, ГОСТ 31819.21–2012, ГОСТ 31819.23–2012.

1.3 Счетчики являются многофункциональными приборами и измеряют среднеквадратические (действующие) значения фазного тока и тока нулевого провода, фазного напряжения, частоту сети, значения активной, реактивной и полной мощностей, коэффициента мощности $\cos \varphi$ и температуру внутри корпуса.

Счетчики измеряют параметры качества электрической энергии (ПКЭ) по ГОСТ 32144–2013, ГОСТ 30804.4.30–2013:

- установившееся отклонение напряжения основной частоты δU_y ;
- отклонение частоты Δf .

1.4 Показания счетчиков считываются при помощи дисплея дистанционного РиМ 040.03 различных исполнений (далее – ДД), предназначенного для визуального считывания показаний счетчика абонентом, эксплуатирующим счетчик, или при помощи специализированных устройств автоматизированной системы контроля и учета потребления электрической энергии (далее – АС): терминала мобильного РиМ 099.01 (далее – МТ), маршрутизатора каналов связи РиМ 099.02 или РиМ 099.03 (далее – МКС).

1.5 Счетчики оснащены тарификатором со встроенными часами реального времени (ЧРВ) и позволяют реализовать многотарифный учет активной энергии.

1.6 Счетчики оснащены датчиком магнитного поля.

1.7 Счётчики оснащены электронной пломбой крышки корпуса.

1.8 Счетчики ведут журналы, в которых накапливается измерительная и служебная информация (результаты автоматической самодиагностики счетчика с формированием обобщенного сигнала–статуса, результаты тестирования памяти, дата и время включения и выключения сети, корректировки (перепрограммирования) служебных параметров, время фиксации максимальной средней активной мощности, значений измеряемых величин на расчетный день и час (РДЧ) и др.). В журнале событий выделены отдельные разделы для фиксации групп событий. Все события привязаны ко времени. Журналы недоступны корректировке при помощи внешних программ.

1.9 Подробное описание функциональных возможностей счетчиков приведено в Руководстве по эксплуатации (поставляется на электронном носителе или доступно на сайте www.ao-rim.ru).

2 ТЕХНИЧЕСКИЕ ХАРАКТЕРИСТИКИ

Базовый ток, А	5
Максимальный ток, А	80
Номинальное напряжение, В	230
Номинальная частота, Гц	50
Класс точности при измерении активной/реактивной энергии	1/2 ¹⁾
Стартовый ток при измерении активной/реактивной энергии, мА	20/25 ¹⁾
Постоянная счетчика, имп./($\text{kВт}\cdot\text{ч}$) [имп./($\text{квар}\cdot\text{ч}$)]	4000
Суточный ход ЧРВ ³⁾ , с/сут, не более	$\pm 0,5$
Срок энергетической автономности хода ЧРВ при отсутствии напряжения сети, лет, не менее	16
Количество тарифов	8
Характеристики УКН:	
– коммутируемый ток	
при напряжении не более 264 В и $\cos \varphi = 1$, А, не более,	80
– количество коммутаций, не менее	10^4
Потребляемая мощность активная (полная):	
– цепью тока ²⁾ , В•А, не более	0,1
– цепью напряжения ²⁾ , Вт (В•А), не более	1,5 (10)
Номинальный ток собственного потребления:	
– в цепи напряжения ²⁾ , мА, не более	45
Дальность обмена данными:	
– с ДД, м, не менее	25
Степень защиты оболочек по ГОСТ 14254–2015	IP65
Масса, кг, не более	0,95
Габаритные размеры, мм, не более	см. рисунок 1
Средняя наработка на отказ T_0 , ч, не менее	180 000
Средний срок службы $T_{сл}$, лет, не менее	30

Условия эксплуатации счетчиков: У1 по ГОСТ 15150-69 – на открытом воздухе при температуре окружающего воздуха от минус 40 °С до плюс 60 °С (установленный рабочий диапазон), относительной влажности окружающего воздуха 95 % при температуре 35 °С, атмосферном давлении от 70 до 106,7 кПа (от 537 до 800 мм рт.ст.). Предельный рабочий диапазон температур от минус 45 °С до плюс 70 °С.

Номер свидетельства об утверждении типа средства измерения и дату его утверждения см. в Приложении Л руководства по эксплуатации (поставляется на электронном носителе или доступно на сайте www.ao-rim.ru).

¹⁾ Для счетчиков РИМ 189.18 метрологические параметры при измерении реактивной энергии и мощности для технического учета.

²⁾ Цепи напряжения счетчика – параллельные цепи, цепи тока счетчика - последовательные цепи.

³⁾ При нормальных условиях в отсутствие внешней синхронизации.

⁴⁾ Подробнее метрологические и технические характеристики счетчика см. руководство по эксплуатации.

3 КОМПЛЕКТНОСТЬ

Комплект поставки одного счетчика (в зависимости от варианта комплектности) приведен в таблице 1.

Таблица 1

Обозначение	Наименование	Примечание
	Счетчик электрической энергии однофазный статический РИМ 189.16 (РИМ 189.18) в упаковке	1 шт.
	Паспорт	1 экз.
	Дисплей дистанционный РИМ 040.03-XX	1)
	Комплект монтажных частей	1)
	Сервисное ПО	2), 3), 4), 5), 6)
	Методика поверки	3), 6), 8)
ВНКЛ.426477.056	Маршрутизатор РИМ 014.01	1)
ВНКЛ.411152.051 РЭ	Руководство по эксплуатации	2), 6)
ВНКЛ.426487.030	Терминал мобильный РИМ 099.01	7)
ВНКЛ.426476.022	Электрический испытательный выход	3), 7)
ВНКЛ.426459.159	Контактирующее устройство ЭИВ-01	3), 7)
ВНКЛ.410106.007 Д	Руководство по монтажу счетчиков на опору ВЛ	4), 6)
ВНКЛ.411711.004 ИС	Протокол обмена по интерфейсу RF и PLC. Описание протокола обмена	5), 6)

1) Счетчики по требованию заказчика могут комплектоваться:
 – ДД РИМ 040.03–XX, где XX номер исполнения ДД, см. ТУ 4200–039–11821941–2009;
 – маршрутизатором РИМ 014.01;
 – комплектом монтажных частей.
 Номенклатура комплекта поставки – количество поставляемых зажимов, исполнение ДД и маршрутизатора – по требованию заказчика, подробнее см. руководство по эксплуатации.
 2) Поставляется по требованию организаций, производящих ремонт и эксплуатацию счетчиков.
 3) Поставляется по требованию организаций для поверки счетчиков.
 4) Поставляется по требованию организаций, производящих монтаж счетчиков.
 5) Поставляется по требованию организаций, производящих эксплуатацию счетчиков в составе АС и системных интеграторов.
 6) Поставляется на электронном носителе или доступно на сайте www.ao-rim.ru.
 7) Поставляется по отдельному заказу.
 8) Подробнее см. руководства по эксплуатации.

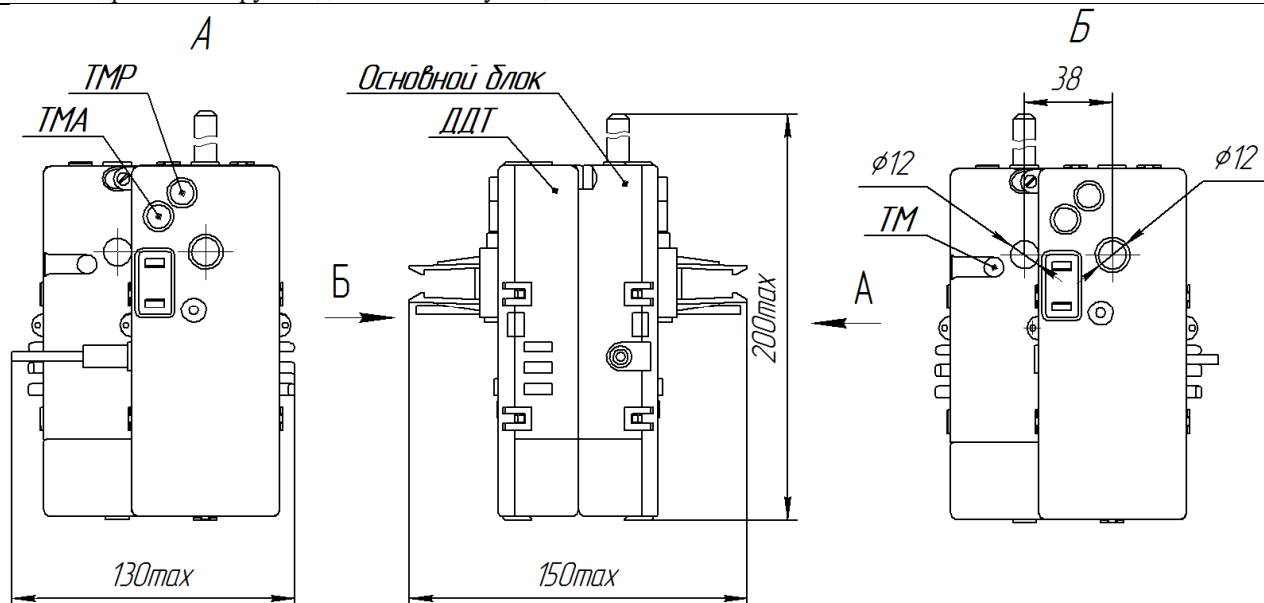


Рисунок 1 – Габаритные, установочные размеры и расположение индикаторов счетчиков (в корпусе тип III)

4 ПОРЯДОК УСТАНОВКИ

4.1 Включение счетчиков в сеть должен производить квалифицированный электромонтер согласно схеме, приведенной на рисунке 2.

4.2 Установка счетчиков производится в последовательности, приведенной в руководстве по эксплуатации. После установки следует записать номер счетчика в ДД, установленного у конкретного абонента, а также установить служебные параметры, определяющие порядок отключения/подключения нагрузки. Запись следует выполнить согласно указаниям, приведенным в руководстве по эксплуатации.

ВНИМАНИЕ! Установку счетчиков следует выполнять при отключенном сетевом напряжении.

4.3 После установки следует проверить правильность функционирования счетчика согласно указаниям, приведенным в руководстве по эксплуатации, после чего занести данные в раздел 10, а также в другие документы, предусмотренные требованиями организации, проводящей установку счетчика.

ВНИМАНИЕ! Монтаж, демонтаж, вскрытие, установку служебной информации (в том числе занесение в ДД абонента номера счетчика и установку служебных параметров), поверку и клеймение должны проводить специально уполномоченные организации и лица согласно действующим правилам по монтажу и запуску электроустановок. В противном случае за неправильную работу счетчика изготовитель ответственности не несет.

5 ТЕХНИЧЕСКОЕ ОБСЛУЖИВАНИЕ

5.1 Счетчики специальных мер по техническому обслуживанию не требуют. Техническое обслуживание ДД – см. паспорт ДД.

5.2 Межповерочный интервал счётчиков 16 лет. Сведения о методике поверки см. руководство по эксплуатации (поставляется на электронном носителе или доступно на сайте www.ao-rim.ru).

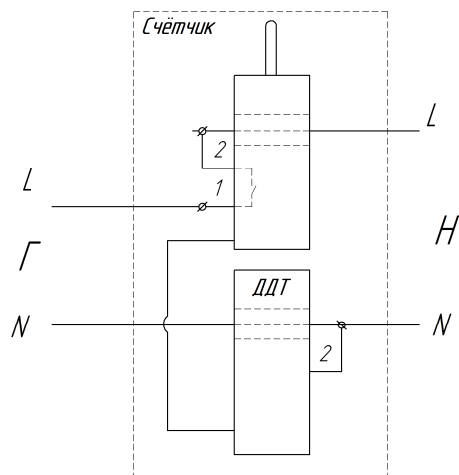
6 ТРЕБОВАНИЯ БЕЗОПАСНОСТИ

6.1 Установку, монтаж и техническое обслуживание счетчиков должны производить только специально уполномоченные лица с группой допуска по электробезопасности не ниже 3 после ознакомления с руководством по эксплуатации.

6.2 Потребителю электрической энергии, эксплуатирующему счетчик (абоненту), категорически запрещается проводить любые работы по установке, монтажу или техническому обслуживанию счетчиков, кроме включения напряжения сети при помощи ДД.

6.3 Перед выполнением дистанционного подключения абонента к сети обслуживающий персонал, который уполномочен на это действие, должен убедиться в отсутствии факторов, которые могут привести к аварийным ситуациям и несчастным случаям.

6.4 Включение счетчиков в сеть должен производить квалифицированный электромонтер согласно схеме, приведенной на рисунке 2.



На схеме обозначено:

Г – сторона генератора;

Н – сторона нагрузки;

L – фаза;

N – нуль (нулевой проводник).

Примечания

1 Провода устанавливать в кожухи зажимов прокалывающих до упора, не прикладывая большого усилия, чтобы не нарушить целостность кожуха.

2 Провода ответвлений в местах соединения с ВЛ крепить стяжкой непосредственно рядом с зажимами прокалывающими.

Варианты схем установки счетчиков приведены в Руководстве по монтажу счетчиков на опору ВЛ ВНКЛ.410106.007 Д (доступно на сайте www.ao-rim.ru).

Рисунок 2 – Схема подключения счетчика

7 СВЕДЕНИЯ О ХРАНЕНИИ

7.1 Счетчики до введения в эксплуатацию следует хранить в транспортной или потребительской таре (упаковке).

7.2 Счетчики хранят в закрытых помещениях при температуре от минус 40 °С до плюс 60 °С и верхнем значении относительной влажности воздуха не более 80 % при температуре 35 °С при отсутствии агрессивных паров и газов.

7.3 При хранении на стеллажах и полках (только в потребительской таре) счетчики должны быть уложены не более чем в 10 рядов по высоте с применением прокладочных материалов через 5 рядов и не ближе 0,5 м от отопительной системы.

7.4 Хранение счетчиков без упаковки допустимо только в ремонтных мастерских с укладкой не более 5 рядов по высоте с прокладками из картона или фанеры.

8 ТРАНСПОРТИРОВАНИЕ

8.1 Счетчики транспортируют в крытых железнодорожных вагонах, в герметизированных отапливаемых отсеках самолетов, автомобильным или водным транспортом с защитой от дождя и снега.

8.2 Условия транспортирования: в транспортной и потребительской таре при условиях тряски с ускорением не более 30 м/с² при частоте ударов от 80 до 120 в минуту, при температуре окружающего воздуха от минус 50 °С до плюс 70 °С, верхнем значении относительной влажности воздуха 95 % при температуре 30 °С.

9 ГАРАНТИИ ИЗГОТОВИТЕЛЯ

9.1 Изготовитель гарантирует соответствие счетчиков требованиям технических условий ТУ 4228–062–11821941–2013 и ГОСТ 31818.11–2012, ГОСТ 31819.21–2012, ГОСТ 31819.23–2012 при соблюдении правил хранения, транспортирования и эксплуатации, а также при сохранности пломбы поверителя.

9.2 Гарантийный срок эксплуатации счетчиков – 5 лет.

9.3 Гарантийный срок эксплуатации исчисляется с даты ввода счетчика в эксплуатацию. При отсутствии отметки о вводе в эксплуатацию гарантийный срок эксплуатации исчисляется с даты передачи (отгрузки) счетчика покупателю. Если дату передачи (отгрузки) установить невозможно, гарантийный срок эксплуатации исчисляется с даты изготовления счетчика.

9.4 Гарантийные обязательства не распространяются на счетчики:

- а) с нарушенной пломбой поверителя;
- б) со следами взлома, самостоятельного ремонта;
- в) с механическими повреждениями элементов конструкции счетчика или оплавлением корпуса, вызванными внешними воздействиями.

Гарантийные обязательства не распространяются на зажимы для установки счетчиков. Примечание – При представлении счетчика для ремонта или замены в течение гарантийного срока обязательно предъявление настоящего паспорта с отметками о дате выпуска и дате ввода в эксплуатацию.

10 СВИДЕТЕЛЬСТВО О ВВОДЕ В ЭКСПЛУАТАЦИЮ

Счетчик электрической энергии однофазный статический

РиМ 189.1___ заводской №_____

введен в эксплуатацию представителем организации

(Название организации, должность представителя, Ф. И.О.)

Подпись _____

Дата ввода _____

ДД заводской № : _____

Режим тарификации: _____ одностарифный учет / установлено _____ тарифов

Согласованное напряжение: _____ В.

Пломбы для ввода счетчика в эксплуатацию:

(при отсутствии кожухов пломбировочных не заполняется)

№ _____ , _____ (фаза)

№ _____ , _____ (ноль)

11 ДАННЫЕ О ПЕРИОДИЧЕСКОЙ ПОВЕРКЕ

Дата	Причина проведения поверки	Результат поверки	Наименование органа, проводившего поверку, ФИО поверителя, должность	Подпись поверителя, знак поверки

12 ОТМЕТКА О РЕМОНТЕ

Гарантийный/платный ремонт <i>(ненужное вычеркнуть)</i>	
Штамп ОТК	Дата
Знак поверки	Поверитель _____
	Дата поверки _____
Гарантийный/платный ремонт <i>(ненужное вычеркнуть)</i>	
Штамп ОТК	Дата
Знак поверки	Поверитель _____
	Дата поверки _____

13 СВЕДЕНИЯ О ПРИЕМКЕ

Счетчик электрической энергии однофазный статический

РиМ 189.1 _____ заводской № _____

соответствует требованиям ГОСТ 31818.11–2012, ГОСТ 31819.21–2012, ГОСТ 31819.23–2012, ТУ 4228–062–11821941–2013, поверен и признан годным к эксплуатации

Штамп ОТК	Дата выпуска _____ (день, месяц, год)
Знак поверки	Поверитель _____
	Дата поверки _____

14 СВЕДЕНИЯ О КОМПЛЕКТОВАНИИ И УПАКОВЫВАНИИ

Счетчик электрической энергии однофазный статический в составе:

Зажим ответвительный изолированный прокалывающий.....2 шт.

Кожух пломбировочный __ шт.
(комплекуются по требованию заказчика, при отсутствии не заполняется)

упакован в соответствии с требованиями ТУ 4228–062–11821941–2013

Упаковщик _____ Дата упаковывания _____

**Акционерное общество «Радио и Микроэлектроника»
630082, Новосибирск, ул. Дачная 60/1,офис 307
Тел/факс (383) 2195313
Телефон (383) 2034109 – гарантийный ремонт
E-mail: rim@zao-rim.ru
www.ao-rim.ru**

(19)